

日本製

ウイルスによる飛沫感染対策に

超軽量使い捨てフェイスシールド

フェイスPRO

超軽量
・
抗菌加工

フェイスPRO

18

抗菌加工

メガネ装着可能

フェイスPRO

12

抗菌加工

お手持ちの
マスクやメガネに
超軽量
装着するだけ!

装着カンタン

マスクやメガネの
上から

抗菌加工

内側には抗菌加工の
コーティング

紙製ならではの
軽量感

1枚12g

※PRO12の重さ

頭部を押さえないので不快感ゼロ、
飛沫感染のリスクを抑える

シンプルな構造だから
組立作業は不要

価格を抑えた
使い捨てフェイスシールド

国内にて一貫製造



SIAA(抗菌製品技術協議会)において品質と安全性が
認定されたコーティング処理を施しております

※衛生面を考慮し、キャンセル 返品はお受けできませんのでご了承ください。

フェイスPROの装着手順

フェイスPRO12/フェイスPRO18

※写真はフェイスPRO18にて作成

はじめに本体を裏(番号が書かれている方)にします

1 ①②を内側に折ります。



2 ③④のツメを内側に折ります。



3 R1・L1をマスクの上側の紐に掛けます。



フェイスPRO12の場合
2つの切れ込みのどちらに紐を通すかで、
サイズ調整が可能

4 R2・L2にマスクの下側の紐を下から掛けます。



フェイスPRO12の場合
3つの切れ込みのどれに紐を通すかで、
サイズ調整が可能

5 ツメをマスクとフェイスPROの間に入れて出来上がりです。



フェイスPRO18
メガネの柄に掛ける場合



R1・L1を
メガネに掛けます。
※マスクの紐はそのまま

ご注意 本製品はウイルス飛沫感染から顔を保護する目的のものになります。ウイルスを完全に防ぐことはできません。

取扱上の注意事項 ○火気には近づけないでください。○直射日光、高温多湿な場所での保管は避けてください。○本製品は使い捨ての商品になります。繰り返しご使用していただくとは破損する場合がございます。○本製品のフィルム部分はとても薄く鋭利なものに当たったり無理に引っ張ったりすると破損する原因になります。○本製品は耐水加工はされておりません。水洗いや水分を含んだもので拭いたりしないでください。○製造工程上、本体に小さな傷や紙粉が付く場合がございます。○本製品を本来の目的以外には使用しないでください。○運転時のご使用はご遠慮ください。○本製品のデザイン、仕様等変更になる場合がございます。

品名:フェイスPRO12/フェイスPRO18

お問い合わせはこちら

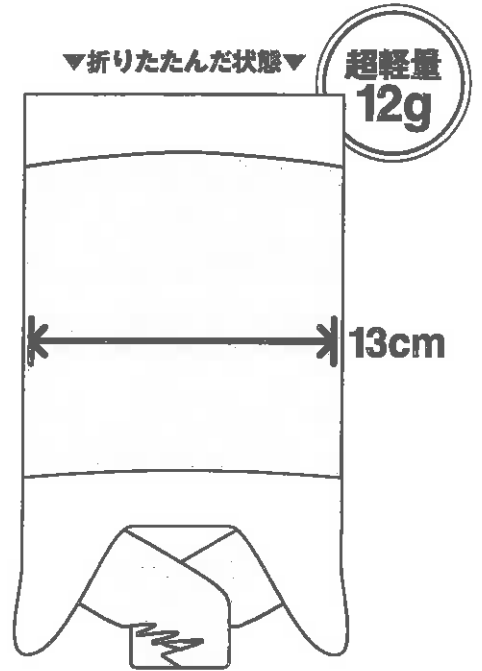
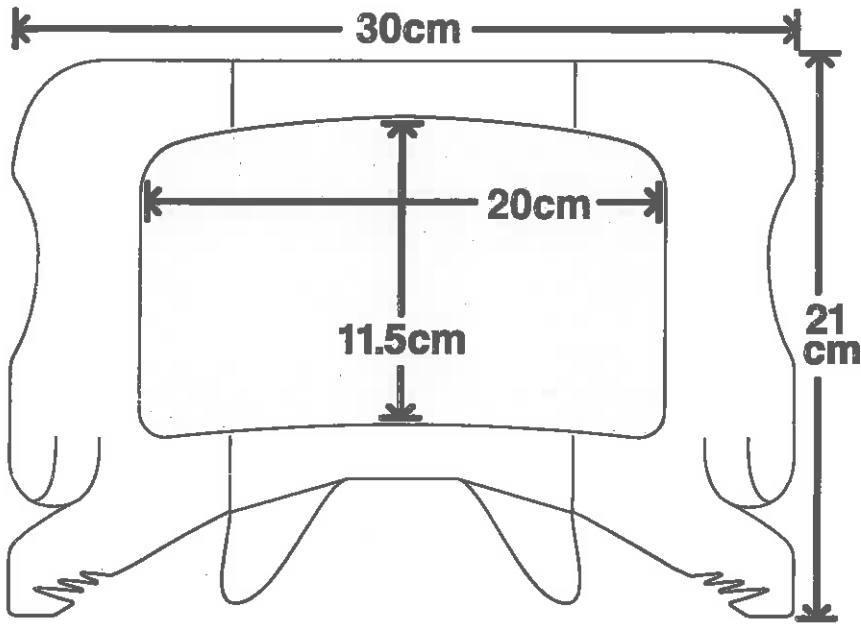


(有)杉田印刷社

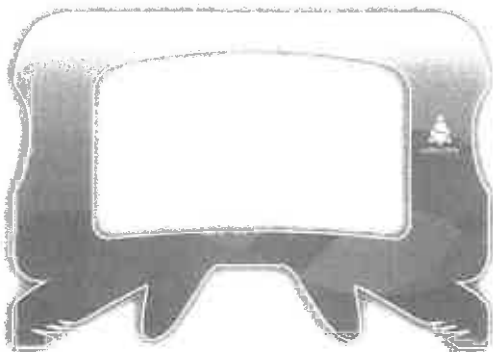
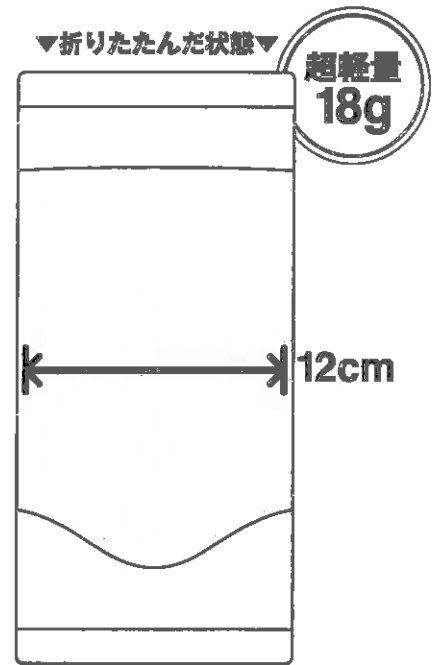
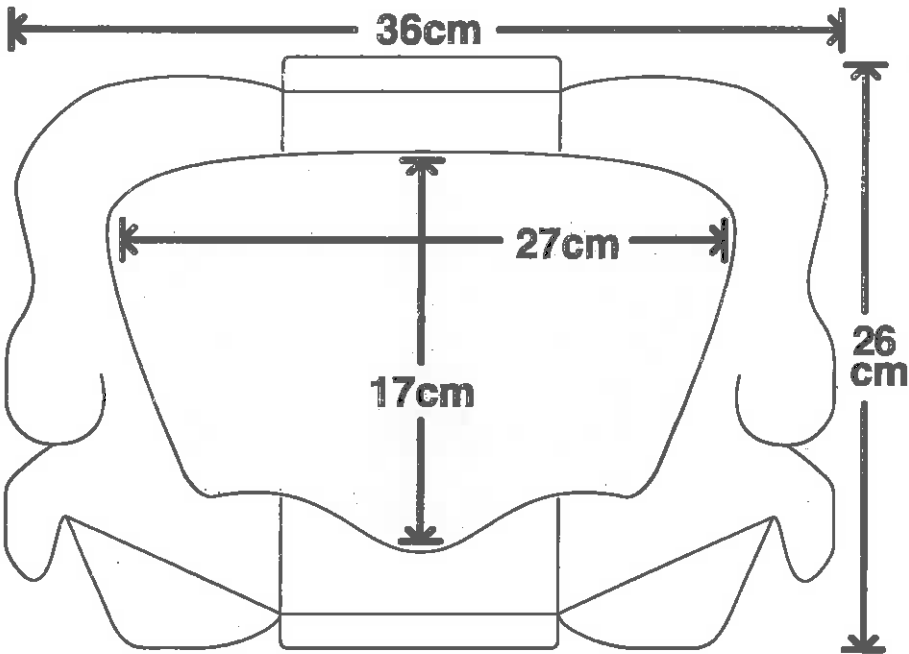
本社 東京都墨田区立花1-1-9 (第二工場) 東京都墨田区立花1-3-9
Tel: 03-3612-9075(代表) メールアドレス sugita@sugitaprint.co.jp

サイズ詳細

フェイスPRO12



フェイスPRO18



オリジナルデザインも
承っております。

社名入れ

ロゴ入れ

オリジナル絵柄

詳細はお問い合わせください。